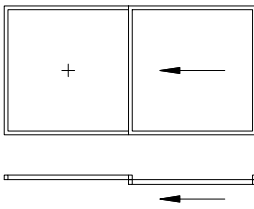


Öffnungsvarianten, Planungshilfe *opening types, planning aid*

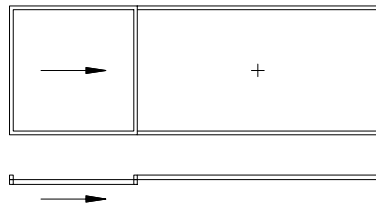
Beschreibung Schema / description scheme		
DE	EN	Kürzel /abbreviation air-lux
1 Schiebeflügel li/re 1 Festfeld	1 sliding sash left/right 1 fixed glazing	Schema A
1 Schiebeflügel li/re 1 Festfeld vor Wand	1 sliding sash left /right 1 fixed panel in front of wall	Schema A Pocket
1 Schiebeflügel mittig 2 Festfeld	1 sliding sash in the middle 2 fixed glazings	Schema G
2 Schiebeflügel li/re 1 Festfeld	2 sliding sashes left/right 1 fixed glazing in the middle	Schema K
2 Schiebeflügel mittig 2 Festfeld	2 sliding sashes in the middle 2 fixed glazings	Schema C
Abkürzungen / abbreviation		
DE	EN	Kürzel /abbreviation air-lux
Tasche	pocket	Pocket
Ecke	corner	1
Ecke aussen	corner outside	1.1
Ecke innen	corner inside	1.2
Ecke aussen freier Winkel	corner outside free angle	1.3
Ecke innen freier Winkel	corner inside free angle	1.4
Geneigt	inclined	2
Geneigt aussen	inclined outside	2.1
Geneigt innen	inclined inside	2.2
Gebogen	curved	3
Gebogen aussen	curved outside	3.1
Gebogen innen	curved inside	3.2
Vertikal	vertical	5
Vertikal-Schieber oben	sliding window top down	5.1
Vertikal-Schieber unten	sliding window bottom-up	5.2
Dach	roof	6
Dachfenster	rooflight	6.1
Dachfenster	rooflight	6.2

Das air-lux Fassaden-Fenstersystem ist eingleisig, der Schiebeflügel fährt aussen vor der Festverglasung.
Sämtliche Ansichten sind aus der Sicht von Aussen gezeichnet.

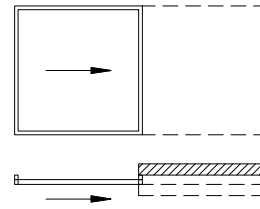
Schema A



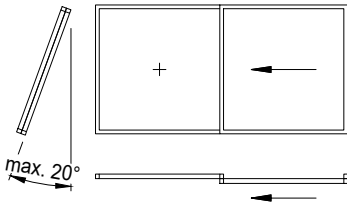
Schema A Festfeld variabel



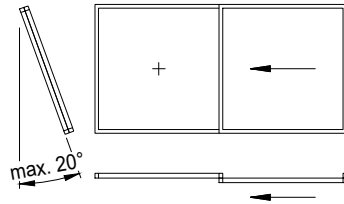
Schema A Pocket



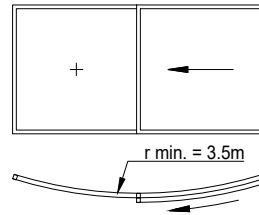
Schema A 2.1



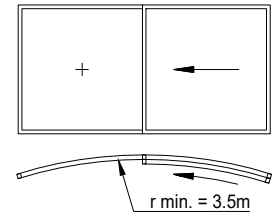
Schema A 2.2



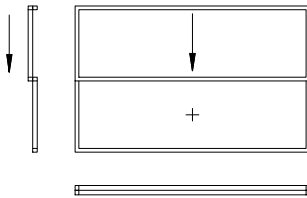
Schema A 3.1



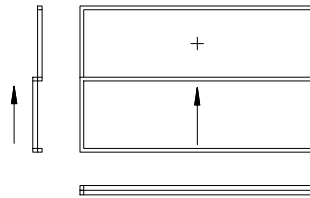
Schema A 3.2



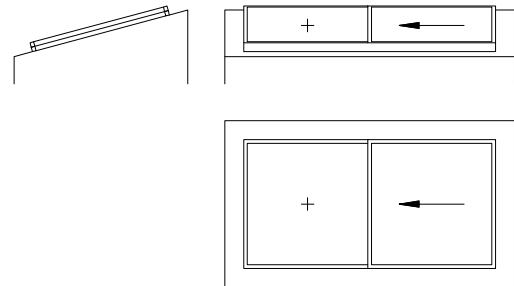
Schema A 5.1



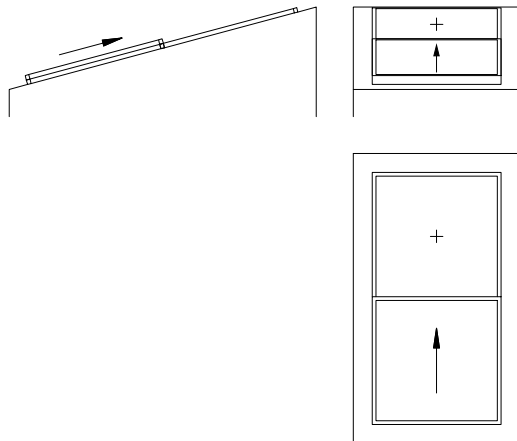
Schema A 5.2



Schema A 6.1

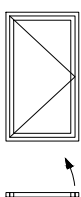


Schema A 6.2

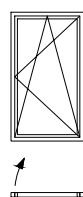


Fenster und Türelemente können mit air-lux kombiniert werden

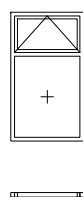
① Drehtüre



② Drehkipp-Fenster

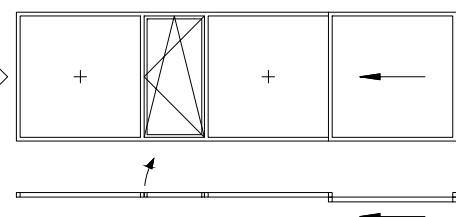


③ Lüftungsflügel



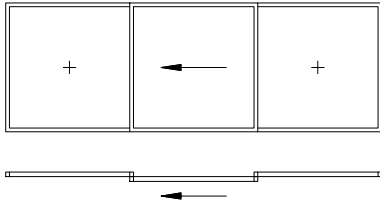
Schiebefenster Schema A und Drehkipp-Fenster

Beispiel mit ②

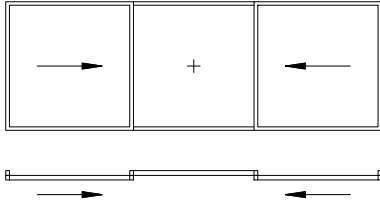


Das air-lux Fassaden-Fenstersystem ist eingleisig, der Schiebeflügel fährt aussen vor der Festverglasung.
Sämtliche Ansichten sind aus der Sicht von Aussen gezeichnet.

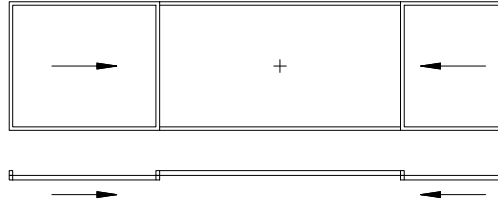
Schema G



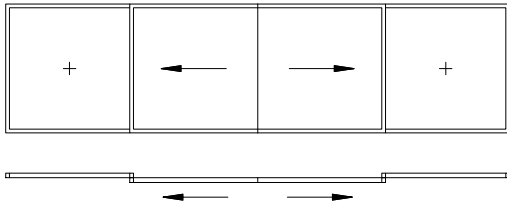
Schema K



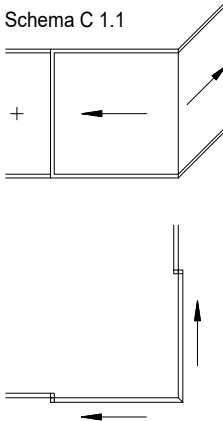
Schema K Festfeld variabel



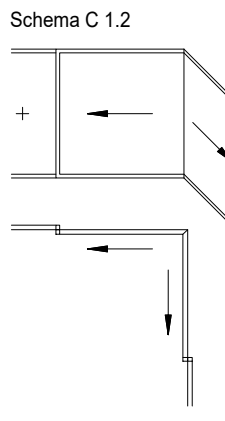
Schema C



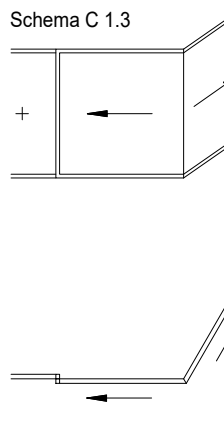
Schema C 1.1



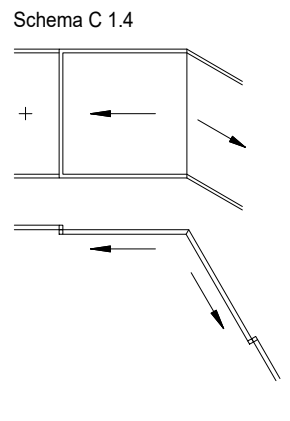
Schema C 1.2



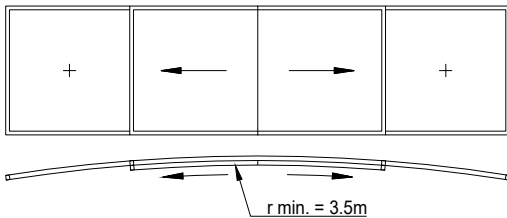
Schema C 1.3



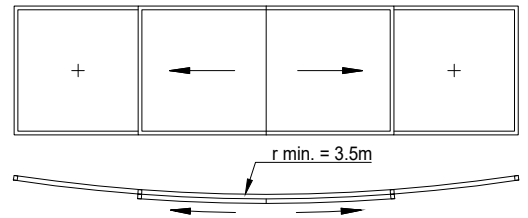
Schema C 1.4



Schema C 3.2

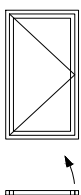


Schema C 3.1

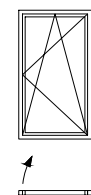


Fenster und Türelemente können mit air-lux kombiniert werden

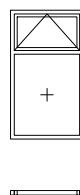
① Drehtüre



② Drehkipp-Fenster

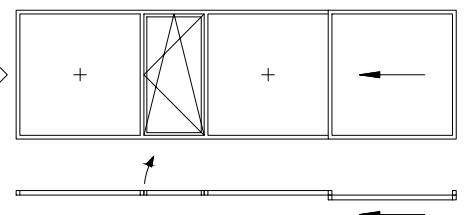


③ Lüftungsflügel

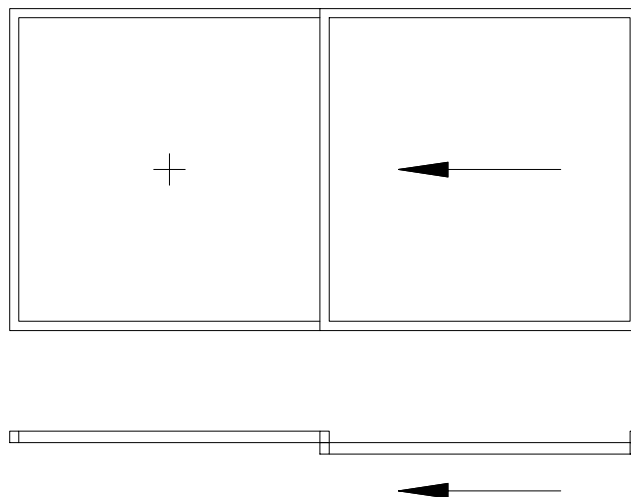


Schiebefenster Schema A und Drehkipp-Fenster

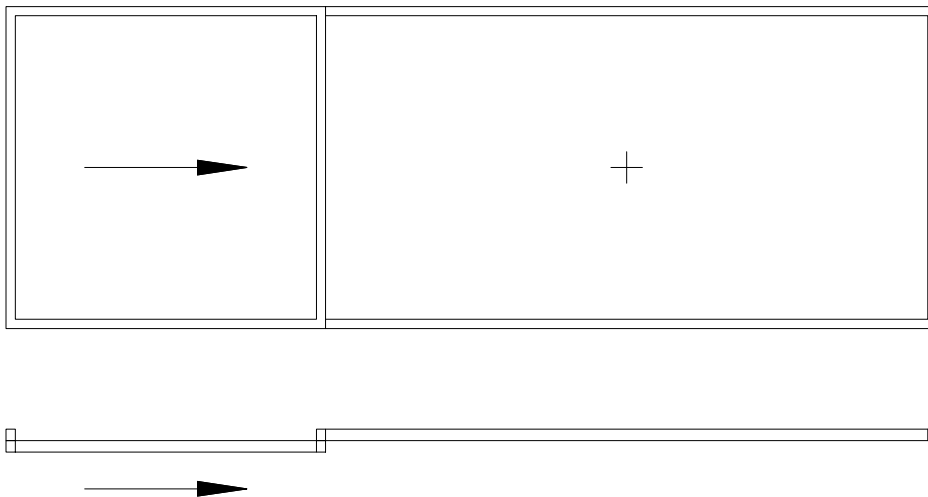
Beispiel mit ②



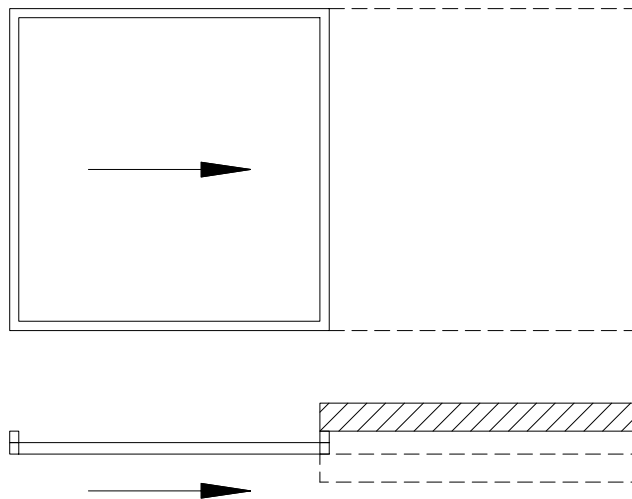
Schema A



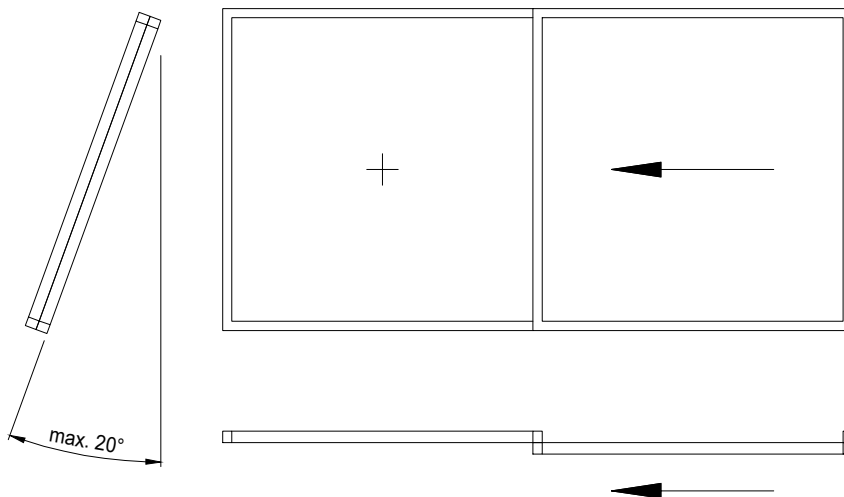
Schema A Festfeld variabel



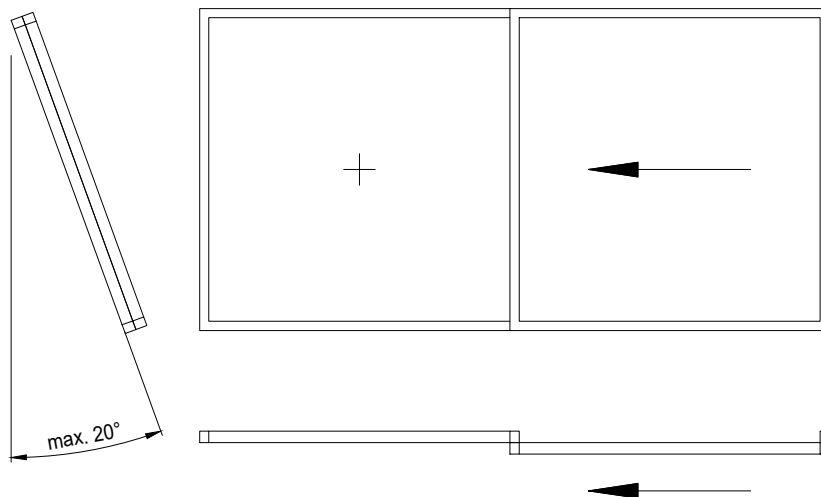
Schema A Pocket



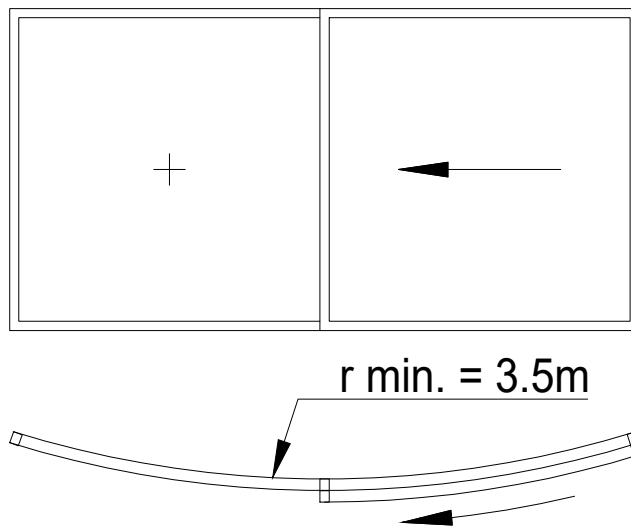
Schema A 2.1



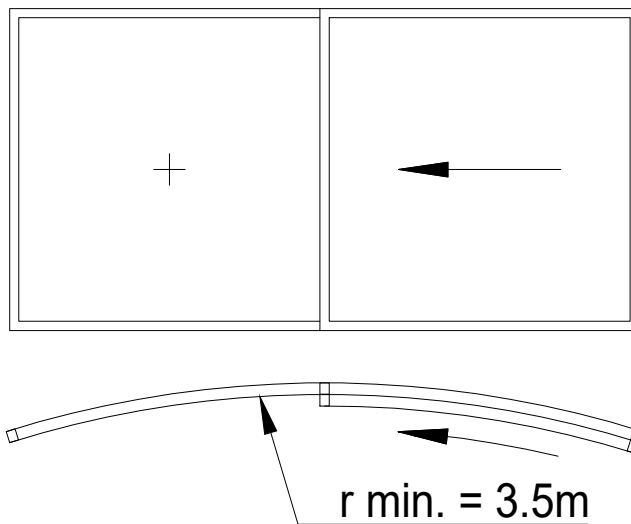
Schema A 2.2



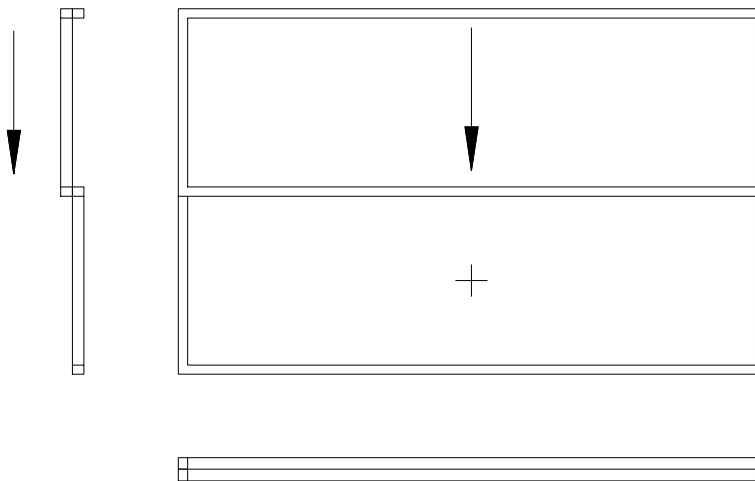
Schema A 3.1



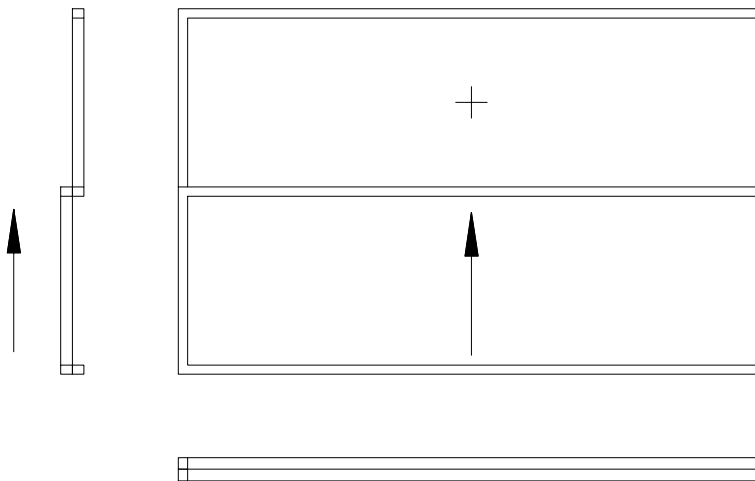
Schema A 3.2



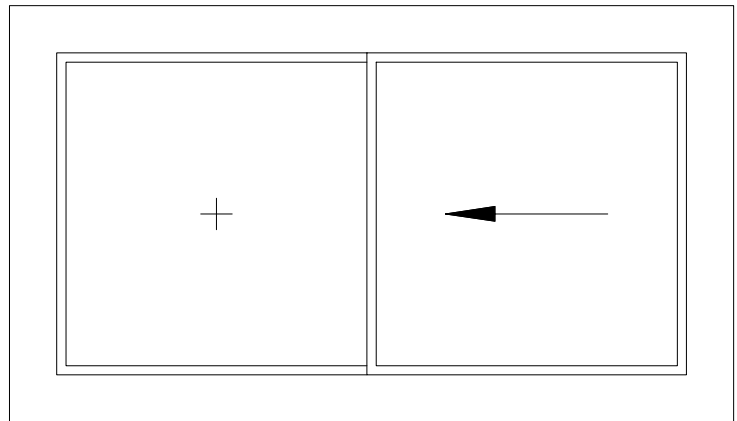
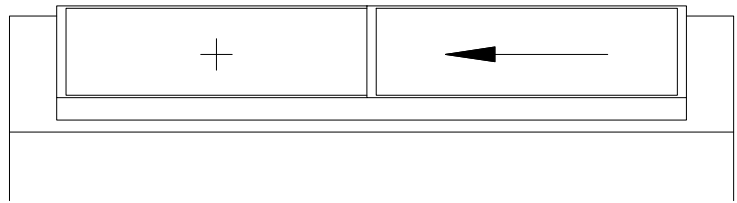
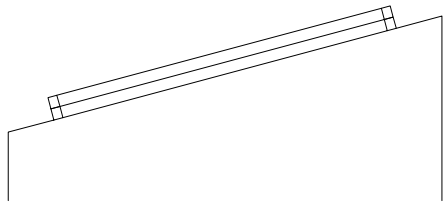
Schema A 5.1



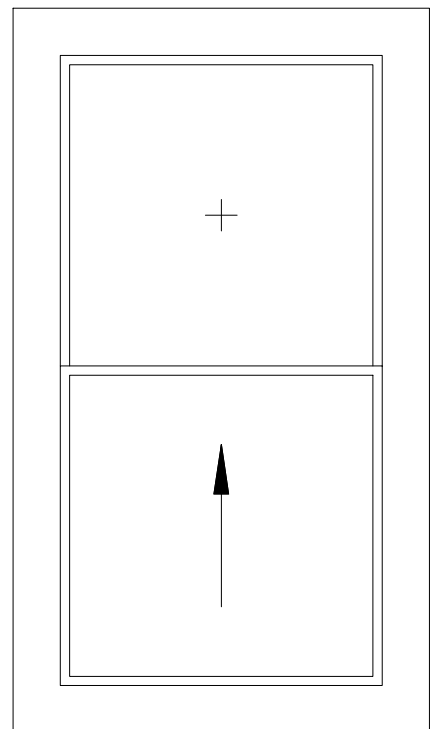
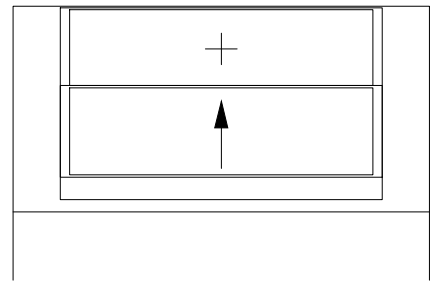
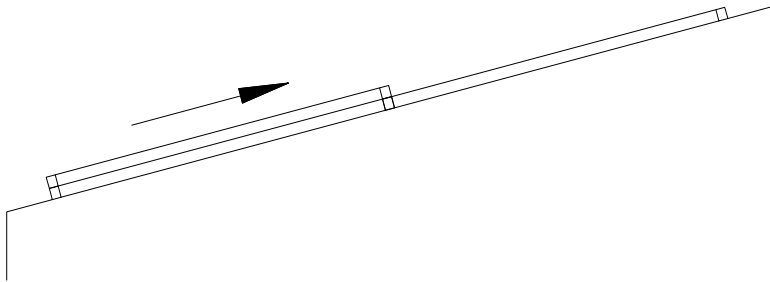
Schema A 5.2



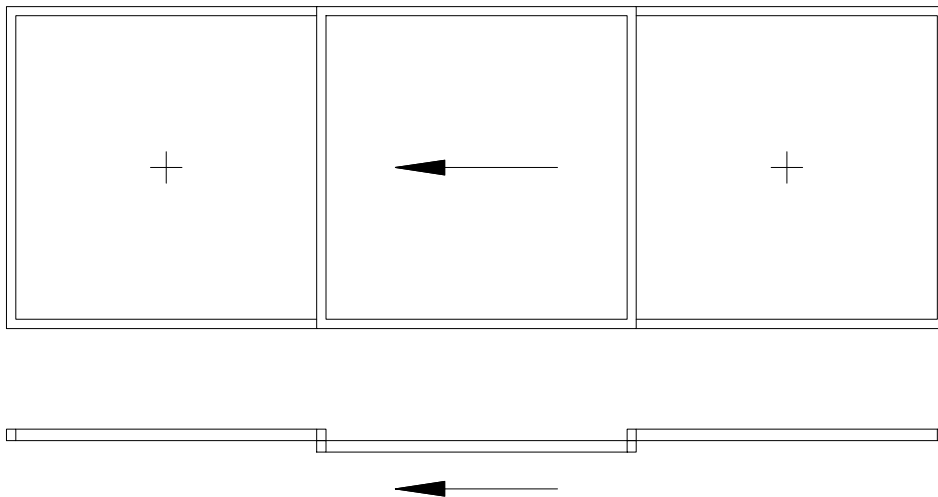
Schema A 6.1



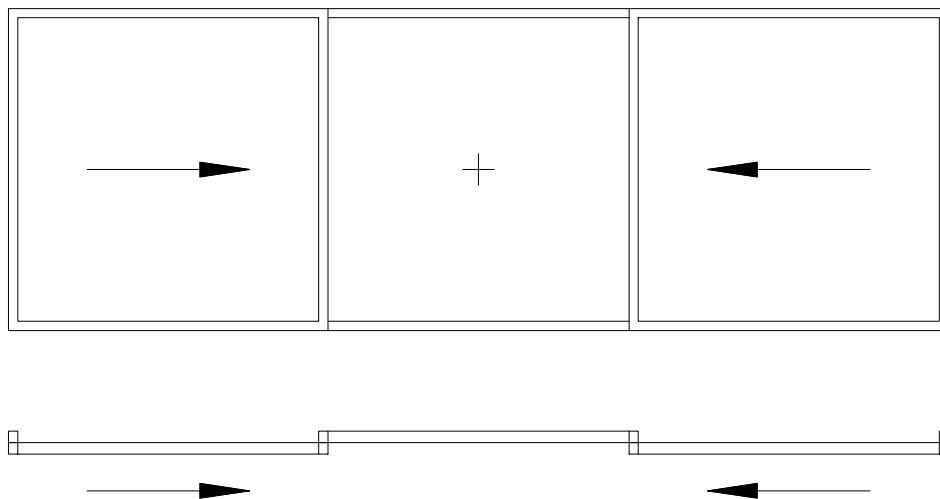
Schema A 6.2



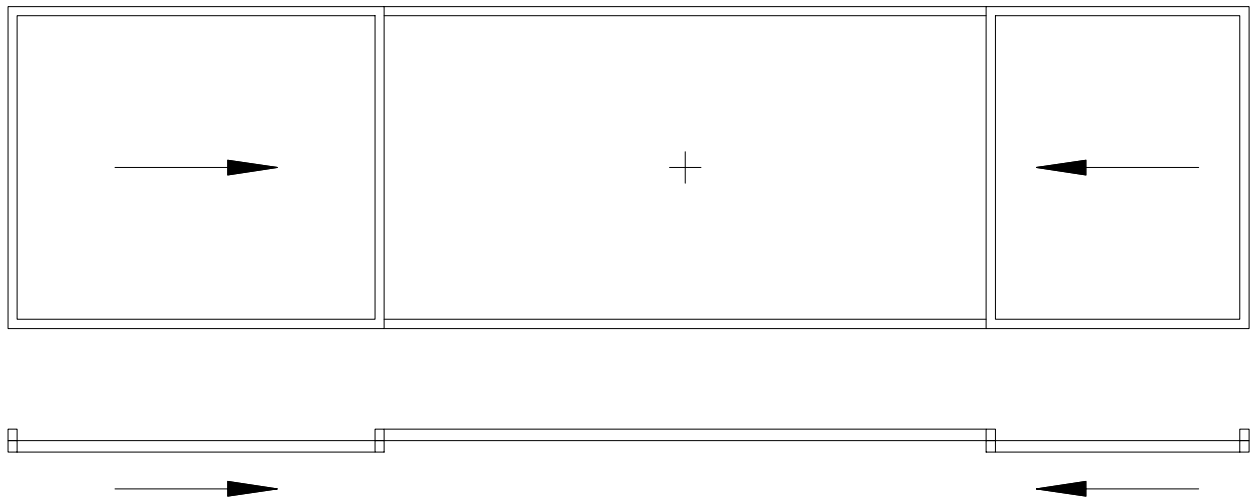
Schema G



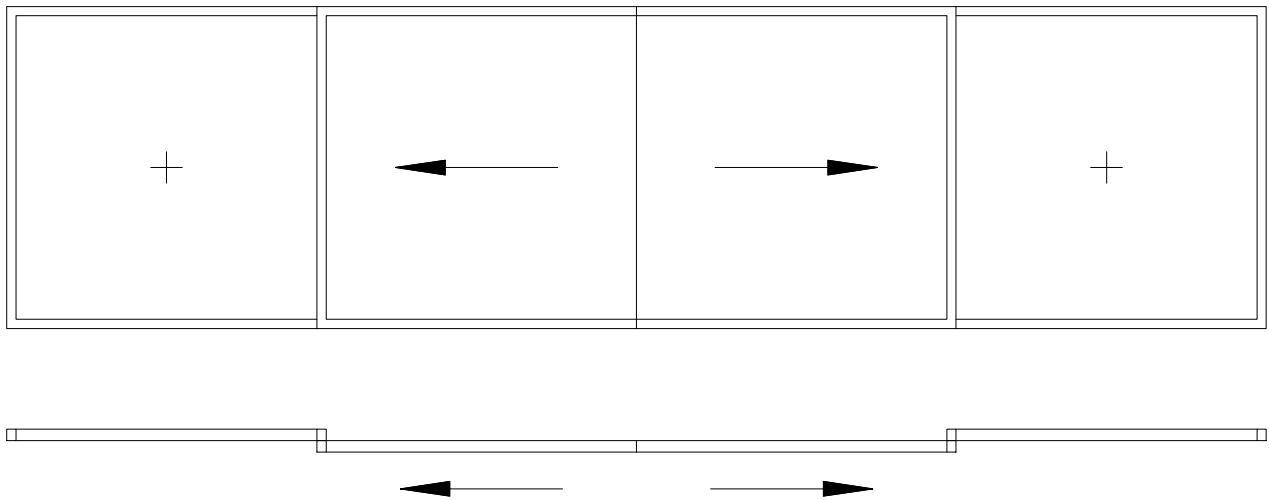
Schema K



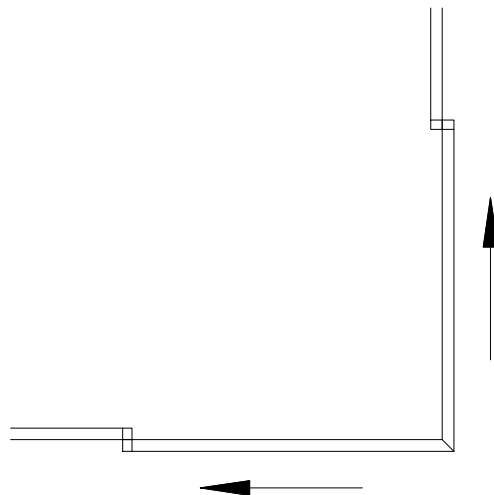
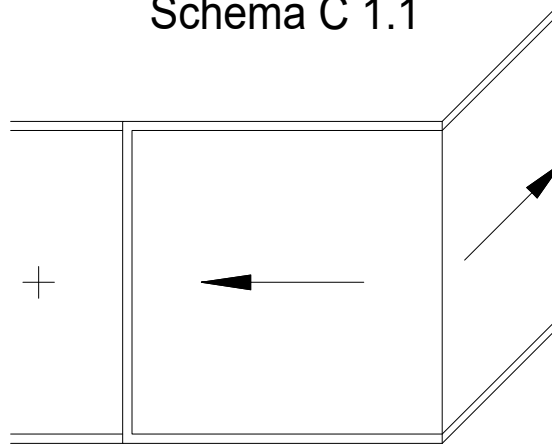
Schema K Festfeld variabel



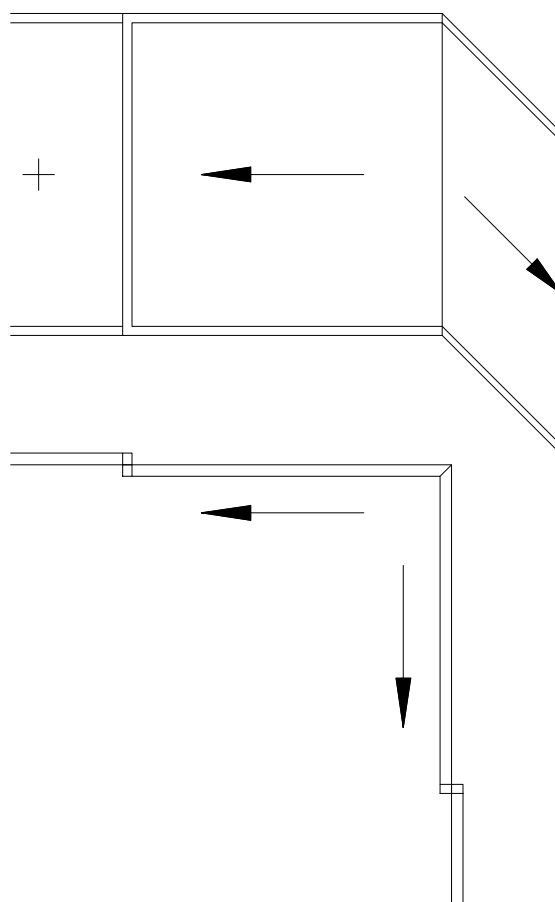
Schema C



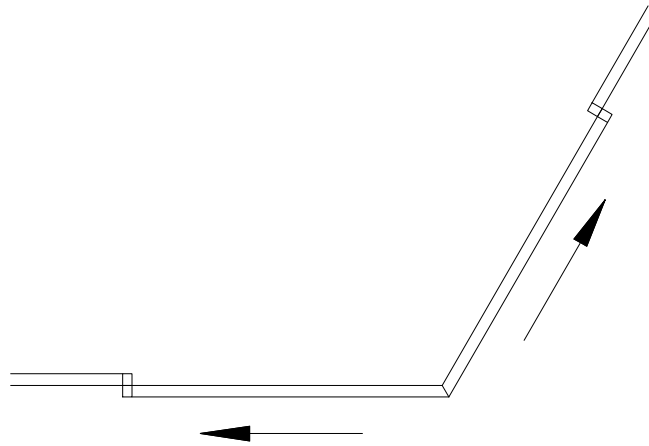
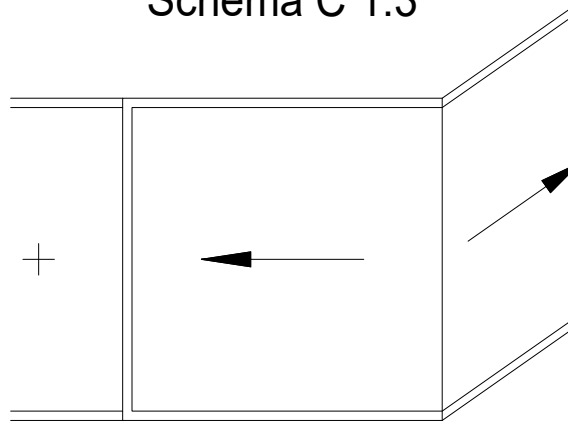
Schema C 1.1



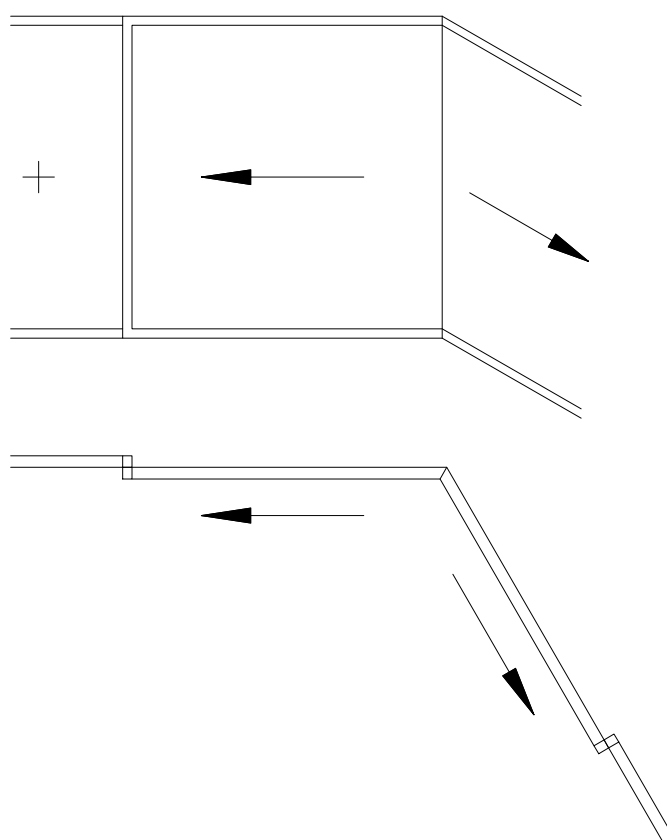
Schema C 1.2



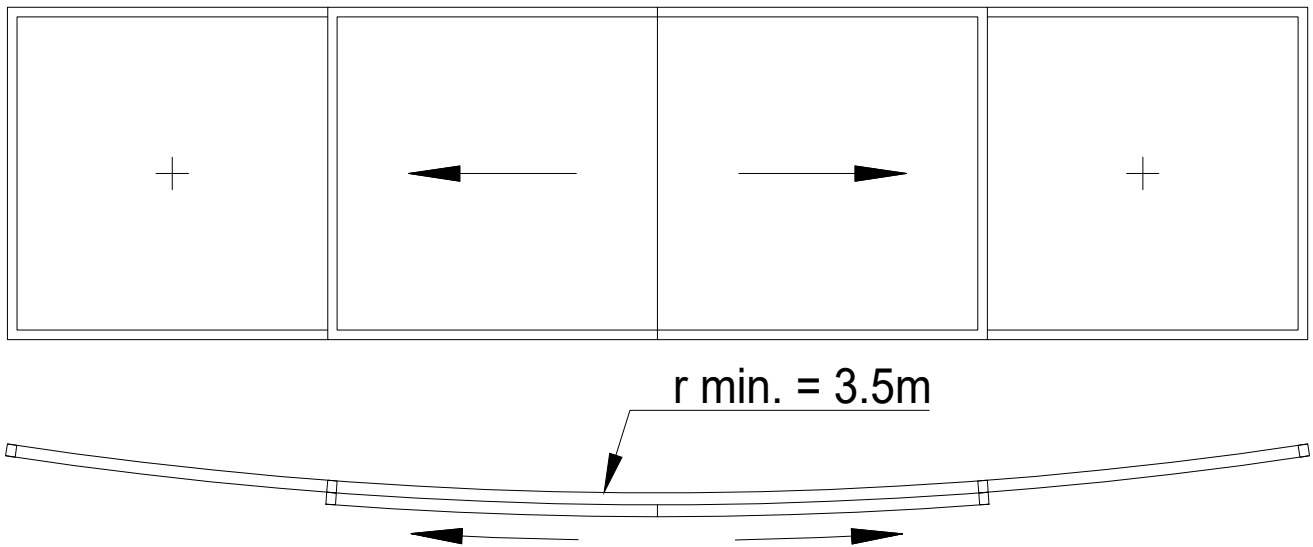
Schema C 1.3



Schema C 1.4



Schema C 3.1



Schema C 3.2

